

KM 7



Ghiera di bloccaggio KM(L) con filettature metriche, vincolata sull'albero mediante rosetta di sicurezza serie MB(L) o MB .. A

Le ghiera di bloccaggio KM(L) con filettatura metrica si utilizzano per vincolare i cuscinetti sull'albero. Sono dotate di quattro scanalatura equidistanti sulla circonferenza per consentire l'utilizzo di una chiave a percussione. Queste ghiera di bloccaggio si fissano sull'albero mediante rosette di sicurezza serie MB(L). Per le ghiera di bloccaggio serie KM si possono utilizzare le rosette di sicurezza più robuste della serie MB .. A. Le ghiera di bloccaggio serie KM si possono riutilizzare, se non sono state danneggiate.

- Elemento di fissaggio semplice, stabile e affidabile, montaggio e smontaggio semplificati, diametri filettatura da 10 a 200 mm, disponibile per filettature da M 10x0,75 a M 200x3 (dimensioni da 0 a 40)

Overview

Dimensioni

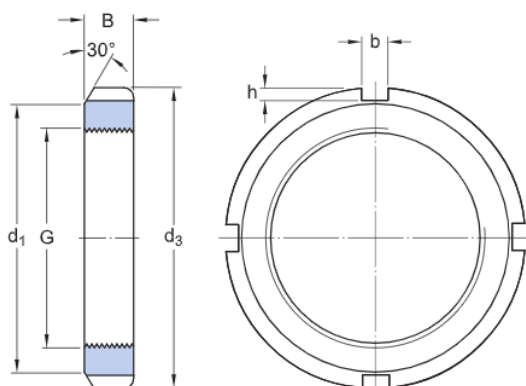
Denominazione della filettatura	M35x1.5
Diametro foro	35 mm
Diametro esterno	52 mm
Larghezza	8 mm

Proprietà

Dispositivi di fissaggio	Rosetta di sicurezza
Ghiera per montaggio idraulico	No
Strumento di montaggio correlato	HN 7

Specifiche tecniche

Dimensioni



G	M35x1.5	Filettatura
d ₃	52 mm	Diametro esterno
B	8 mm	Larghezza
d ₁	44 mm	Diametro facciata laterale di vincolo
b	5 mm	Larghezza scanalatura per anello di ancoraggio
h	2 mm	Profondità scanalatura per anello di ancoraggio

Dati di calcolo

Capacità di carico statico assiale	50 kN
------------------------------------	-------

Massa

Massa ghiera di bloccaggio	0.069 kg
----------------------------	----------

Informazioni di montaggio

Chiave compatibile	HN 7
--------------------	------

Prodotti correlati

Dispositivi di fissaggio	MB 7
--------------------------	------

Termini e condizioni

Accedendo e utilizzando questo sito Internet/app di proprietà e pubblicato da AB SKF (publ.) (556007-3495 · Göteborg) ("SKF"), l'utente accetta i seguenti termini e condizioni:

Esclusione di Garanzia e Limiti di Responsabilità

Benché siano stati presi tutti i provvedimenti necessari a garantire l'accuratezza delle informazioni contenute in questo sito Internet/app, SKF fornisce le informazioni "COME TALI" ed ESCLUDE QUALSIASI TIPO DI GARANZIA, DICHIARATA O IMPLICITA, COMPRESA, MA NON SOLO, GARANZIE IMPLICITE DI COMMERCIALIZZABILITÀ E IDONEITÀ PER UN DETERMINATO SCOPO. L'utente acconsente a utilizzare questo sito Internet/app a suo unico rischio, si assume la completa responsabilità di tutti i costi associati all'impiego del sito Internet/app e si impegna a mantenere SKF indenne da qualsiasi responsabilità per danni diretti, accidentali, conseguenti o indiretti di qualsivoglia natura e scaturiti dall'accesso alle informazioni o software disponibili in questo sito Internet/app o dall'impiego degli stessi. Tutte le garanzie e le dichiarazioni presenti in questo sito Internet/app e associate ai prodotti o servizi di SKF acquistati o utilizzati sono soggette ai termini e alle condizioni concordati nei rispettivi contratti di tali prodotti o servizi. Inoltre, SKF non fornisce alcuna garanzia in merito all'accuratezza e affidabilità delle informazioni contenute nei siti Internet/app non SKF citati nel nostro sito anche mediante collegamenti ipertestuali e non si assume alcuna responsabilità per i materiali creati o pubblicati da terzi e disponibili su tali siti Internet/app. SKF non garantisce che questo sito Internet/app o altri siti Internet/app a esso collegati siano privi di virus o altri elementi che potrebbero danneggiare il sistema dell'utente.

Servizi di terze parti

Quando guardi i video di YouTube tramite i siti web di SKF (ad esempio utilizzando i servizi API di YouTube), accetti di rispettare i Termini del servizio di YouTube.

Copyright

I diritti d'autore per questo sito Internet/app e per le informazioni e software ivi disponibili sono di pertinenza di SKF o di coloro che hanno concesso alla stessa l'autorizzazione al loro sfruttamento. Tutti i diritti sono riservati. Per tutto il materiale concesso in licenza si rimanda al titolare dello stesso, che ha concesso ad SKF il diritto di utilizzo del materiale stesso. È vietata la riproduzione, la duplicazione, la copia, il trasferimento, la distribuzione, la memorizzazione, la modifica, eventuali operazioni di download o ogni altro utilizzo a scopi commerciali delle informazioni e dei software messi a disposizione mediante questo sito Internet/app salvo previa approvazione scritta da parte di SKF. Tuttavia, è possibile riprodurre, memorizzare ed eseguire il download delle informazioni a scopo personale senza autorizzazione scritta di SKF. In nessun caso queste informazioni o software possono essere trasmessi a terzi.

Questo sito Internet/app comprende alcune immagini disponibili per gentile concessione di Shutterstock, Inc.

Marchi di fabbrica e brevetti

Tutti i marchi di fabbrica, marchi registrati e loghi aziendali presenti in questo sito Internet/app sono di proprietà di SKF o di coloro che hanno concesso alla stessa l'autorizzazione al loro utilizzo e non possono essere utilizzati in alcun modo senza averne prima ottenuto l'autorizzazione scritta da parte di SKF. Per tutti i marchi con licenza pubblicati su questo sito Internet/app si rimanda al titolare degli stessi che ha concesso ad SKF il diritto di utilizzo dei marchi medesimi. L'accesso a questo sito Internet/app non concede all'utente alcuna licenza di brevetto di proprietà di SKF o ad essa concessa.

Modifiche

SKF si riserva il diritto di apportare modifiche o aggiunte a questo sito Internet/app in qualsiasi momento.